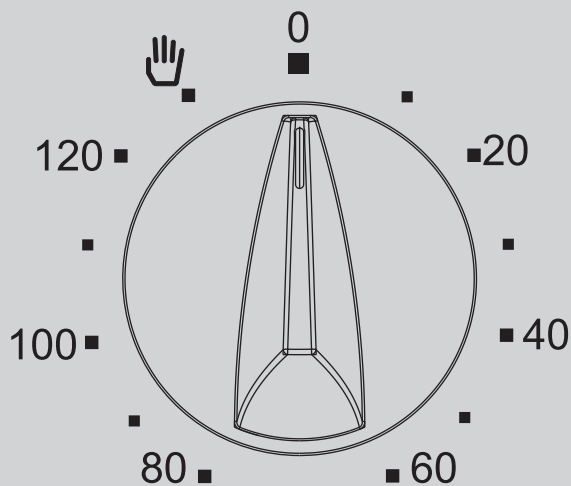
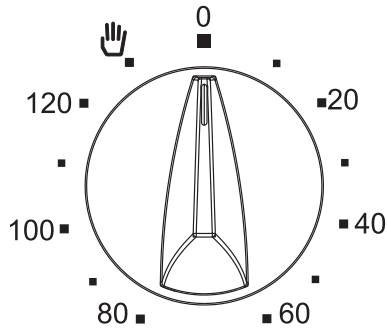


- PROGRAMADOR DE PARO
- PROGRAMADOR DE PARAGEM
- PROGRAMMATEUR D'ARRÊT
- STOP TIMER
- PROGRAMMATORE DI DISATTIVAZIONE
- STOP-EINSTELLUNG
- STILSTAND-PROGRAMMEUR
- PROGRAMOVACÍ ZAŘÍZENÍ PRO ZASTAVENÍ CHODU
- PROGRAMÁTOR VYPNUTIA
- PROGRAMSZABÁLYOZÓ A SÜTŐ KIKAPCSOLÁSÁHOZ
- PROGRAMATOR ZATRZYMANIA
- ПРОГРАММАТОР ВЫКЛЮЧЕНИЯ





## ПРОГРАММАТОР ВЫКЛЮЧЕНИЯ



## РЕЖИМЫ ВРЕМЕНИ

**а**

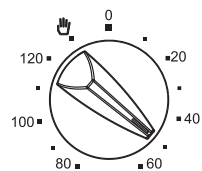
### Продолжительность готовки

Эта функция позволяет автоматически выключать духовку через заранее заданное время.

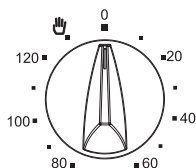
*Чтобы установить продолжительность готовки:*


1. Установить режим готовки и температуру.
2. Повернуть ручку вправо до упора.
3. Установить нужную продолжительность готовки, вращая ручку влево.

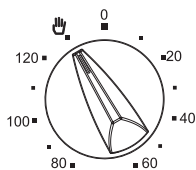
Например: Блюдо должно готовиться 50 минут.



После того как закончится установленное время, ручка вернется в положение «0», прозвучит звонок, выключится автоматический режим. После этого не забудьте перевести ручку выбора функции в положение «0».



**ВНИМАНИЕ:** духовка не работает, пока ручка программатора установлена в положение «0». Если вы хотите пользоваться духовкой, не устанавливая продолжительность готовки, переведите ручку в положение «», и духовка будет работать неограниченное время.

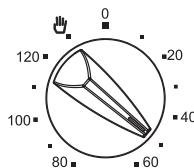
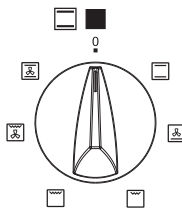


## b


## Секундомер

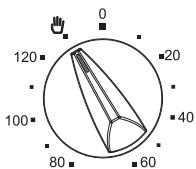
Секундомер можно использовать и для других целей, не связанных с настройкой духовки. Для этого нужно выполнить процедуру настройки, описанную в разделе «Продолжительность готовки», не включая духовку.

Пример: Сообщить, когда пройдет 50 минут.



## РУЧНОЙ РЕЖИМ

Если вы хотите пользоваться духовкой, не устанавливая программу, переведите ручку в положение «», и духовка будет работать неограниченное время.



Fagor Electrodomésticos, S. Coop.  
Apartado 49 • Bº San Andrés, 18  
Tel. (943) 03 81 00 • Fax (943) 79 68 81  
20500 MONDRAGÓN (Guipúzcoa)  
info@fagor.com • [www.fagor.com](http://www.fagor.com)

